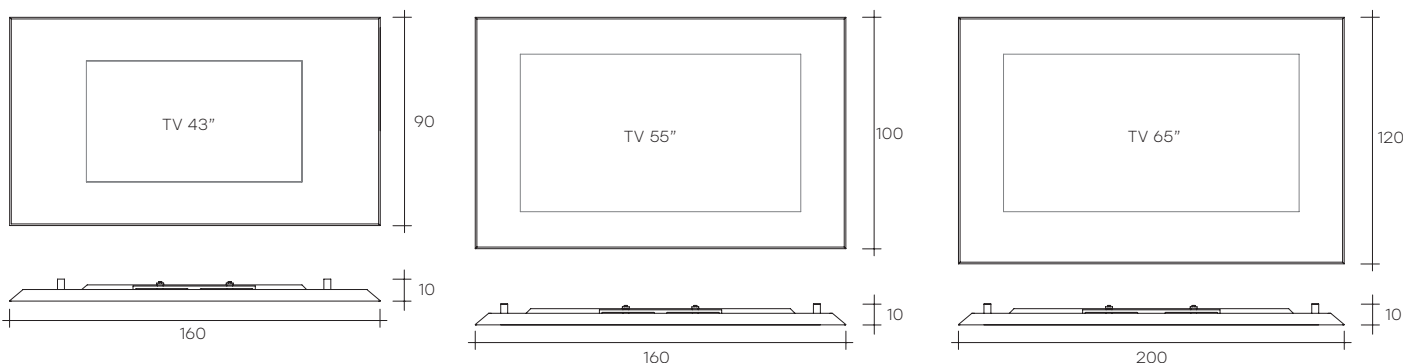


mirage tv

DESIGN
DANIEL LIBESKIND

Specchio con alloggiamento per televisore.
Specchio da parete in vetro semiriflettente da 5 mm color titanio con retrocornice in alluminio finitura brill. Telaio in metallo verniciato nero opaco. Televisore non in dotazione.

Mirror with built-in frame to accommodate a TV set. Wall mirror in 5 mm semi-reflecting glass, titanium-colour, with rear frame in polished aluminium. Casing in matt black painted metal. TV set not included.



dimensioni L, P, H
dimensions L, W, H
(cm)

	COD./CODE	L	P/W	H	peso netto net weight (kg)	peso lordo gross weight (kg)	volume imballo package volume (m ³)
Specchio per TV 43". 43" TV mirror.	MI/TV	160	10	90	37	60	0,37
Specchio per TV 55". 55" TV mirror.	MI/TVL	160	10	100	41	65	0,4
Specchio per TV 65". 65" TV mirror.	MI/TVXL	200	10	120	57	85	0,7

Lo specchio Mirage TV è disponibile anche su misura. Per informazioni contattare il customer service.

Mirage TV mirror is also available in custom-sized. For more information contact Fiam customer service.

Televisore non in dotazione. E' indispensabile l'utilizzo di TV a schermo piatto, con attacchi posteriori di tipo VESA e con cornice frontale priva di qualsiasi sporgenza. E' compito del cliente verificare la compatibilità del proprio TV con il sistema di aggancio dello specchio. Bulloneria e ferramenta per il fissaggio del TV al telaio dello specchio non in dotazione.

Television not supplied. The use of a flat screen TV is essential, with rear VESA connections and front frame without any projections. The customer is responsible for checking compatibility of his own TV with the mirror attachment system. Nuts and bolts and hardware for fixing the TV to the mirror frame are not supplied.

CARATTERISTICHE TV / TV TECHNICAL FEATURES

