

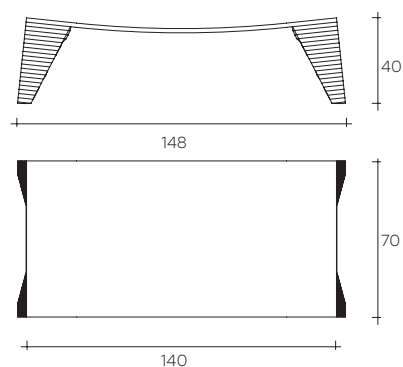


atlas

DESIGN
DANNY LANE

modello registrato
registered model

portata sul piano: 150 kg
load capacity on top: 150 kg



Tavolo basso in vetro curvato da 19 mm. Gambe composte da 19 sezioni di vetro scolpito a mano da 19 mm ed incollate l'una sull'altra.

Coffee table in 19 mm-thick curved glass with hand sculptured legs, composed of 19 single 19 mm-thick glass elements glued one on the other.

dimensioni L, P, H
dimensions L, W, H
(cm)

COD./CODE

L

P/W

H

peso netto
net weight
(kg)

peso lordo
gross weight
(kg)

volume imballo
package volume
(m³)

Tavolo basso.
Coffee table.

050

148

70

40

82

116

0,78

FINITURA
FINISH

SPESSORE
THICKNESS

Vetro extralight.
Extralight glass.

19 mm