



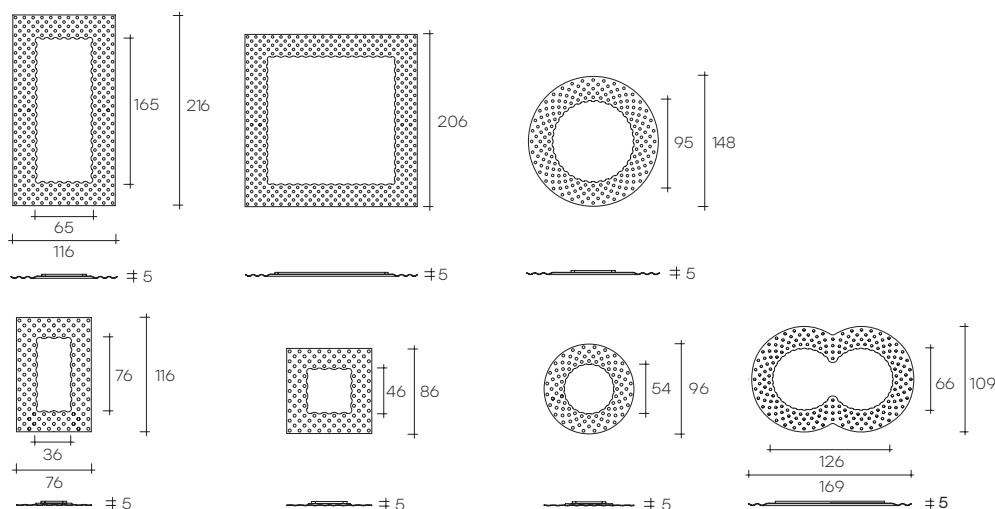
# pop

DESIGN  
MARCEL WANDERS

modello registrato  
registered model

Specchio da terra  
o da parete con  
cornice in vetro fuso  
a gran fuoco da 6  
mm retroargentato;  
specchio piano  
da 5 mm. Telaio  
posteriore in metallo  
verniciato. Possibilità  
di appendimento  
verticale od orizzontale.

Wall mirror in 6 mm  
high temperature  
fused glass,  
back-silvered;  
5 mm flat mirror.  
Rear frame  
in painted metal.  
It can be hung  
horizontally  
or vertically.



dimensioni L, P, H  
dimensions L, W, H  
(cm)

	COD./CODE	Ø/L	P/W	H	peso netto net weight (kg)	peso lordo gross weight (kg)	volume imballo package volume (m <sup>3</sup> )
Specchio rettangolare. Rectangular mirror.	<b>PP/216°</b>	216	5	116	59	115	0,77
	<b>PP/116</b>	116	4	76	20	46	0,30
Specchio quadrato. Square mirror.	<b>PP/206°</b>	206	4	206	-	-	-
	<b>PP/86</b>	86	4	86	19	42	0,26
Specchio tondo. Round mirror.	<b>PP/148</b>	148	5		39	90	0,66
	<b>PP/96</b>	96	4		16	43	0,31
Specchio sagomato. Shaped mirror.	<b>PP/169</b>	169	5	109	36	79	0,58

° Modelli forniti con piedini smontabili per versione da terra.

° Items provided with detachable feet for free standing version.